

FEKVŐ SZEDŐEDÉNY CSALÁD CTK-RTF400-1600

Műszaki leírás

FELÉPÍTÉS: A szedőedények fekvőhengeres, monoblokk kivitelű, sekélydomború edényfenekekkel lezárt, hegesztett fűtő ill. hűtőköpennyel teljes felületükön duplikált, készüléknyereggel alátámasztott, kezelőnyílással ellátott tartályok. A szedőkön elhelyezett csanakok valamennyi szokásos funkció ellátására alkalmasak teszik, és a műszerek csatlakozását is biztosítják. Az edény két nyomásteret vákuumra ill. max. 3 bar túlnyomásra van méretezve, a műszaki paraméterekben leírtaknak megfelelően.

ALKALMAZÁSI LEHETŐSÉG: A szerkezeti anyagként felhasznált korrózióálló acélok a készülékeket általános vegyipari, gyógyszeripari, festék- és műanyagipari, kozmetikai és háztartásvegyipari felhasználásra teszik alkalmassá. Alkalmazásuk elsősorban olyan helyeken előnyös, ahol magassági problémák miatt az adott térfogatú állóhengeres szedők nem jöhetnek szóba.

MEGRENDÉLÉSI PÉLDA: CTK-RTF1000, 1000 literes köpenyezett, fekvő szedőedény, nyereggel alátámasztva.

Műszaki paraméterek

NYOMÁS MUNKATÉR/KÖPENYTÉR: vákuum-atmoszférikus/3bar, vákuum-3bar/3bar

SZERKEZETI ANYAG: Munkatér: 1.4541, 1.4571, 1.4404, 1.4435.
Köpenytér: 1.4301, 1.4541, 1.4571

HŐMÉRSÉKLET: -15:200 C

CTK-RTF400-1600

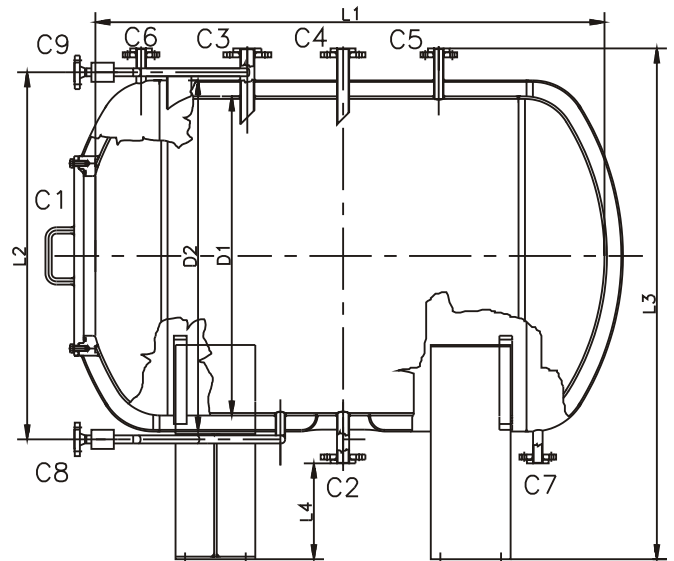
Köpenyezett, köpeny nélküli
alátámasztás: nyereg

| | | | | |
|---------------------|------|---------|------|------|
| Névl.térfogat (lit) | 400 | 630/900 | 1000 | 1600 |
| Össztérfogat (lit) | 480 | 740 | 950 | 1150 |
| D1 | 800 | 900 | 1000 | 1200 |
| D2 | 900 | 1000 | 1100 | 1300 |
| L1 mm | 1080 | 1320 | 1650 | 1755 |
| L2 mm | 950 | 1050 | 1150 | 1250 |
| L3 mm | 1400 | 1500 | 1600 | 1700 |
| L4 mm | 300 | 300 | 300 | 300 |
| C1 NÁ | 400 | 400 | 500 | 500 |
| C2, C3, C4 NÁ | 32 | 32 | 32 | 32 |
| C5, C6, C7 NÁ | 25 | 25 | 25 | 25 |
| C8, C9 NÁ | 20 | 20 | 20 | 20 |

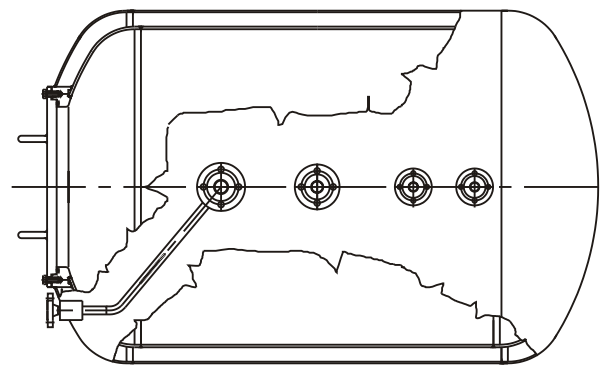
CTK-RTF400-1600

Köpenyezett, alátámasztás: nyereg

Oldalnézet



Felülnézet



Előlnézet

