

## SZEDŐEDÉNY CSALÁD CTK-RTS63-1600

### Műszaki leírás

**FELÉPÍTÉS:** A szedőedények állóhengeres, monoblokk kivitelű, sekélydomború edényfenékekkel lezárt, köpeny nélküli, vagy hegesztett fűtő ill. hűtő-köpennyel ellátott, teljes felületükön duplikált tartályok (lásd Műszaki paraméterek). A felállítás helyétől függően lábbal vagy patával rendelhetők. A fedélen és fenéken elhelyezett csomók csatlakozását is biztosítják. Az edény két nyomásteret vákuumra ill. max. 6bar túlnyomásra van méretezve, a műszaki paraméterekben leírtaknak megfelelően. A NYEBSZ hatálya eső készülékek kizárólag az NA150-es vizsgáló nyílásokkal ellátott kivitelben rendelhetők.

**ALKALMAZÁSI LEHETŐSÉG:** A szerkezeti anyagként felhasznált korrózióálló acélok a készülékeket általános vegyipari, gyógyszeripari, festék- és műanyagipari, kozmetikai és háztartásvegyipari felhasználásra teszik alkalmasá. Igény szerint tisztatéri felhasználásra alkalmas, polirozott saválló lemezzel burkolt szigeteléssel ellátott kivitelben is rendelhető.

**MEGRENDÉLÉSI PÉLDA:** CTK-RTS1000, 1000 literes köpenyezett szedőedény, lábakkal alátámasztva.

### Műszaki paraméterek

**NYOMÁS MUNKATÉR/KÖPENYTÉR:** vákuum-atmoszférikus/3bar, vákuum-3bar/3bar, vákuum-6bar/6bar

**SZERKEZETI ANYAG:** Munkatér: 1.4541, 1.4571, 1.4404, 1.4435.  
Köpenytér: 1.4301, 1.4541, 1.4571

Tisztatéri kivitelnél a szigetelés burkolat: 1.4301, előpolirozott lemez

**HŐMÉRSÉKLET:** -15:200 C

### CTK-RTS63-250

Köpenyezett, köpeny nélküli alátámasztás: láb

Névl.térfogat (lit)	63	100	160	250
Össztérfogat (lit)	83	130	205	290
D1	450	508	600	650
D2 duplikált	500	550	650	700
D3 patákon álló	620	770	870	920
D4 tisztatéri kivitel	600	650	750	800
L1 mm	630	770	840	995
L2 mm	750	890	980	1150
L3 mm	480	570	625	740
L4 mm	1400	1550	1810	1990
L5 mm	500	500	700	700
L6 mm	900	1050	1110	1290
C1 NÁ	25	25	40	40
C2, C3 NÁ	20	20	20	20
C4, C5 NÁ	25	25	40	40
C6, C10, C11 NÁ	25	25	25	25
C7 NÁ	25	25	40	40
C8, C9 NÁ	M20x1,5	M20x1,5	M20x1,5	M20x1,5
C12 NÁ	-	-	150	150

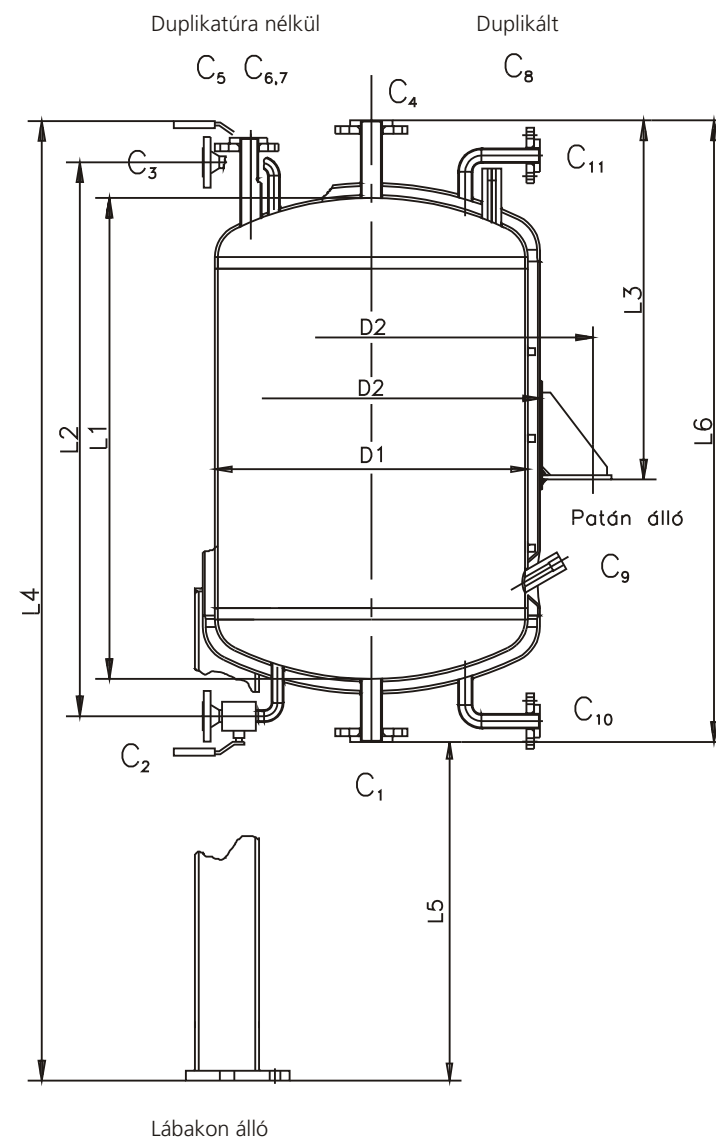
### CTK-RTS400-1600

Köpenyezett, köpeny nélküli alátámasztás: pata, láb

Névl.térfogat (lit)	400	630/900	1000	1600
Össztérfogat (lit)	480	740	950	1800
D1	800	900	1000	1200
D2 duplikált	850	950	1050	1250
D3 patákon álló	1040	1440	1240	1440
D4 tisztatéri kivitel	950	1050	1200	1400
L1 mm	1080	1320	1650	1755
L2 mm	1210	1460	1790	1890
L3 mm	700	740	880	1100
L4 mm	2000	2270	2600	2780
L5 mm	700	700	700	700
L6 mm	1300	1570	1900	2080
C1 NÁ	32	32	40	40
C2, C3 NÁ	20	20	20	20
C4 NÁ	25	25	32	32
C5 NÁ	40	40	50	65
C6, C7 NÁ	25	25	32	32
C8, C9 NÁ	M20x1,5	M20x1,5	M20x1,5	M20x1,5
C10, C11 NÁ	25	25	32	32
C12 NÁ	150	150	150	150

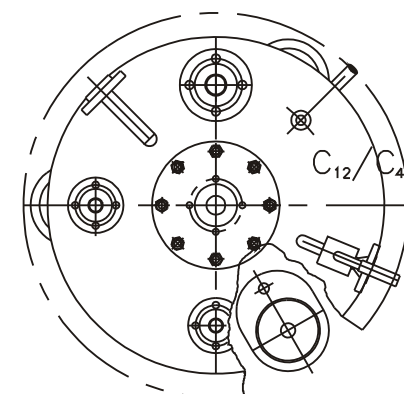
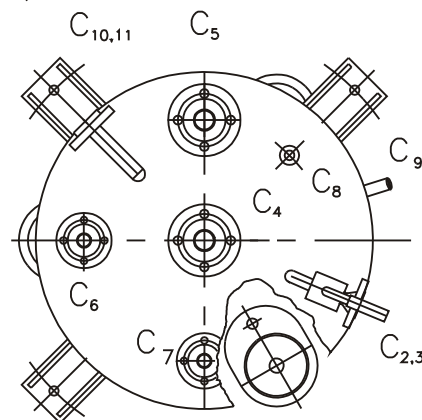
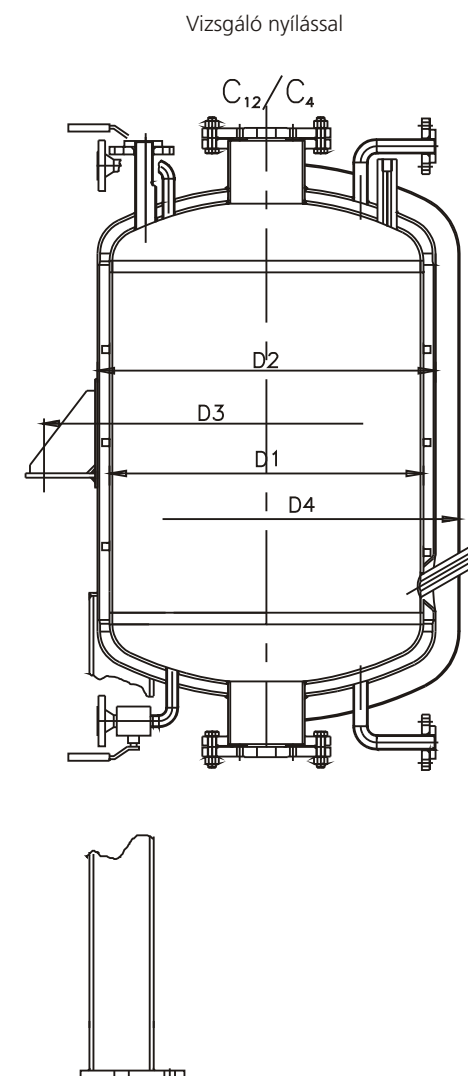
## CTK-RTS63-1600

Sekélydomború edényfenékek

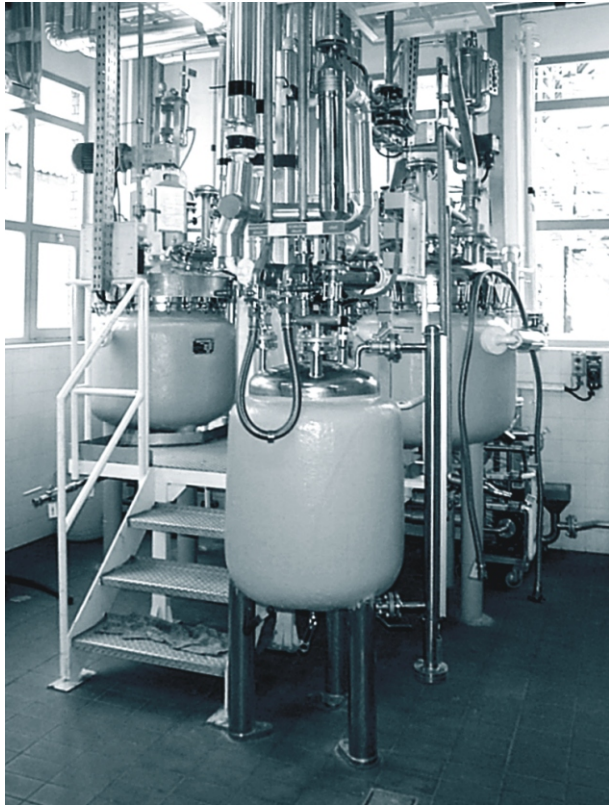


## CTK-RTS63-1600

Tisztatéri kivitel, burkolt szigeteléssel  
Csak lábakon álló kivitel



# SZEDŐK, TARTÁLYOK



CTK-RTS100 Köpenyezett szedőedény, alátámasztás: láb