

TARTÁLY CSALÁD CTK-TS1000-10 000

Műszaki leírás

FELÉPÍTÉS: A készülékek állóhengeres, monoblokk kivitelű, sekélydomború edényfenékekkel lezárt, köpeny nélküli, vagy hegesztett, osztott fűtő ill. hűtőregiszterrel, valamint oldalsó kezelőnyílással ellátott, tartályok, lábakkal alátámasztva. A fedélen és fenéken elhelyezett csomók valamennyi szokásos funkció ellátására alkalmassá teszik, és a műszerek csatlakozását is biztosítják. Az edény két nyomástere vákuumra ill. max. 6bar túlnyomásra van méretezve, a műszaki paraméterekben leírtaknak megfelelően. A TSK sorozatú tartályok hajtúcsöves kiforrólópatronnal rendelkeznek.

ALKALMAZÁSI LEHETŐSÉG: A szerkezeti anyagként felhasznált korrózióálló acélok a készülékeket általános vegyipari, gyógyszeripari, festék- és műanyagipari, kozmetikai és háztartásvegyipari felhasználásra teszik alkalmassá. A fűtőpatronos kivitelű álló tartályok (TSK sorozat) kiforrólóként alkalmazhatók.

MEGRENDÉLÉSI PÉLDA: CTK-TS6300 , 6300 literes álló tartály fűtőregiszterrel, lábakkal alátámasztva.

Műszaki paraméterek

Temperálás nélkül

NYOMÁS MUNKATÉR: vákuum-atmoszférikus, vákuum-3bar, vákuum-6bar

Temperált, fűtőregiszteres

NYOMÁS MUNKATÉR/KÖPENYTÉR: vákuum-atmoszférikus/3bar, vákuum-3bar/3bar, vákuum-6bar/6bar

SZERKEZETI ANYAG: Munkatér: 1.4541, 1.4571, 1.4404, 1.4435.

Köpenytér: 1.4301, 1.4541, 1.4571

HŐMÉRSÉKLET: -15:200 C

CTK-TS1000-4000

Álló tároló tartály
alátámasztás: láb

	1000	1600	2500	4000
Névl.térfogat (lit)	1000	1600	2500	4000
Össztérfogat (lit)	1280	2000	3070	4950
D1	1200	1400	1600	1800
D2 csőregiszter	1260	1460	1660	1876
L1 mm	1325	1575	1775	2220
L2 mm	2300	2625	2830	3345
L3 mm	650	650	650	650
L4 mm	1230	1330	1425	1500
C1, C2 NÁ	40	40	40	50
C3, C5 NÁ	400	500	500	600
C4 NÁ	100	150	150	150
C6, C7 NÁ	40	40	40	50
C8, C10 NÁ	50	50	50	50
C9 NÁ	65	80	80	100
C11 NÁ	65	80	80	100
C12, C13, C14, C15 NÁ	40	40	40	50
Fűtőfelület fűtőpatron TSK sorozat	4,6 m ²	8,8 m ²	9,8 m ²	15,5 m ²

CTK-TS1000-4000

Kiforráló

CTK-TS6300-10 000

Álló tároló tartály
alátámasztás: láb

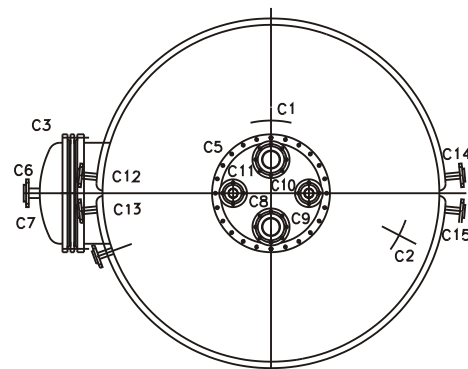
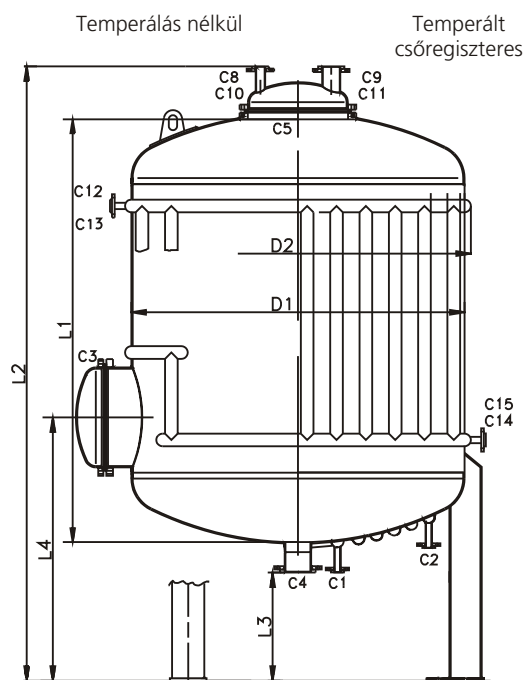
	6300	8000	10 000
Névl.térfogat (lit)	6300	8000	10 000
Össztérfogat (lit)	7000	9000	11 800
D1	2000	2200	2400
D2 csőregiszter	2076	2276	2476
L1 mm	2540	2795	2990
L2 mm	3690	3965	4180
L3 mm	650	650	650
L4 mm	1580	1680	1770
C1, C2 NÁ	50	50	50
C3, C5 NÁ	600	600	600
C4 NÁ	150	150	150
C6, C7, C8 NÁ	50	50	50
C9, C11 NÁ	100	100	100
C10 NÁ	50	50	50
C12, C13, C14, C15 NÁ	50	50	50
Fűtőfelület fűtőpatron TSK sorozat	17 m ²	18,5 m ²	20 m ²

CTK-TS6300-10 000

Kiforráló

CTK-TS1000-10000

Tároló tartály



CTK-TSK1000-10000

Kiforráló

