

SZÁRÍTÓK

VÁKUUM SZÁRÍTÓSZEKRÉNYEK CTK-VTD3, CTK-VTD6, CTK-VTD10, CTK-VTD15

CTK-VTD3, CTK-VTD6, CTK-VTD10, CTK-VTD15



CTK-VTD6 Vákuum szárítószekrény

Műszaki leírás

FELÉPÍTÉS: A berendezés saválló acélból GMP és FDA konform kivitelben készül. A szárítószekrény teljes külső felülete burkolattal ellátott, ezért önállóan, vagy falba építve egyaránt telepíthető. A tálcás vákuum szárítószekrény egy zárt, hőszigetelt falú fűtött szekrény. Beépített polcokon több szinten, egymás mellett és fölött elhelyezett tálcákon szárad a nedves szilárd anyag. A fűtött polcrendszer biztosítja az elpárologtatáshoz szükséges hő egyenletes elosztását. A szárítószekrény belső, valamint a tálcák teljes felülete polírozott. A dupla zsanéros zárszerkezet az ajtó tökéletes zárását, így a szekrény vákuumtömörtségét biztosítja.

ALKALMAZÁSI LEHETŐSÉG: A tálcás vákuum szárítószekrény elsősorban kis volumenű, nedvesítő oldószereket tartalmazó gyógyszeralapanyagok és végtermékek szárítására alkalmas.

MŰKÖDÉSI LEÍRÁS: A nedvesítő oldószert elpárologtatásához szükséges hőmennyiség átadását a szekrény köpenyoldalán illetve a tálcákat tartó polcokban keringtetett melegvíz biztosítja. A köpenyoldali fűtés megakadályozza az elvont páramennyiség lekondenzálását is. A szekrény kamratereiben a vákuum mértékét vákuummérővel mérjük. Kilépési oldalon a párahőmérsékletet mérjük. Igény szerint – akár polcanként – elhelyezett hőmérséklet jelző műszer biztosítja a hőmérséklet kijelzését, regisztrálását. A hőmérők adják a melegvízes rendszer szabályozásának alapjelét is. A szárítás befejeztével nitrogénes átöblítésre van lehetőség.

KIEGÉSZÍTŐ BERENDEZÉSEK:

Vákuum rendszer
Oldószert visszanyerő rendszer
Hűtő-fűtő egység
PLC SCADA folyamatirányító és adatgyűjtő, kijelző rendszer

MEGRENDELÉSI PÉLDA: CTK-VTD6 típusú vákuum szárítószekrény. A műszerezés megrendeléskor egyedileg pontosítandó!

Típusa
Tálcák összes felülete: 3m², 6m², 10m², 15m²
Hőmérsékletmérés: 1- mérési pont számszerint, P polcanként
Kivitel: 'F' falbaépített kivitel, 'S' önállóan telepített kivitel
Nyitásirány: 'J' jobbos, 'B' balos

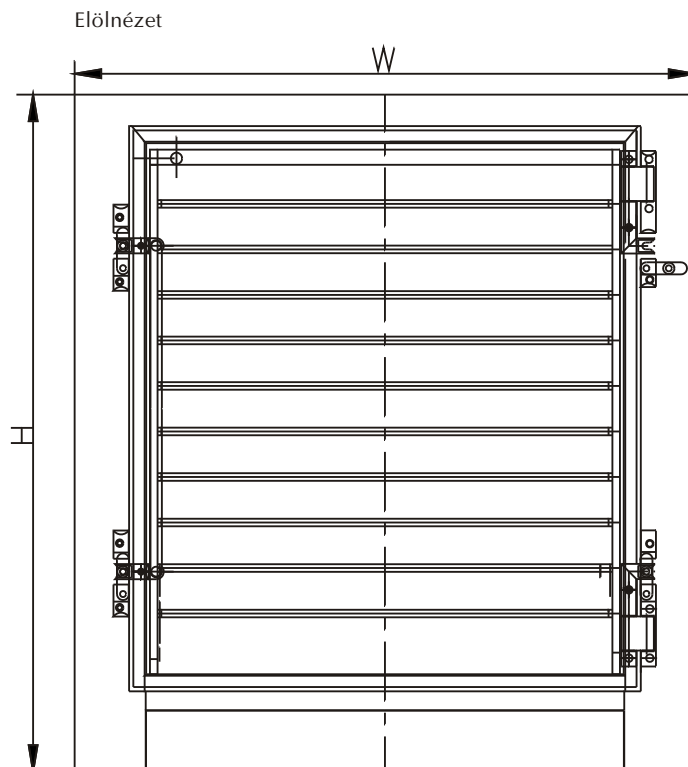
CTK-VTD6 P F J

Műszaki adatok

SZERKEZETI ANYAG: 316L/304

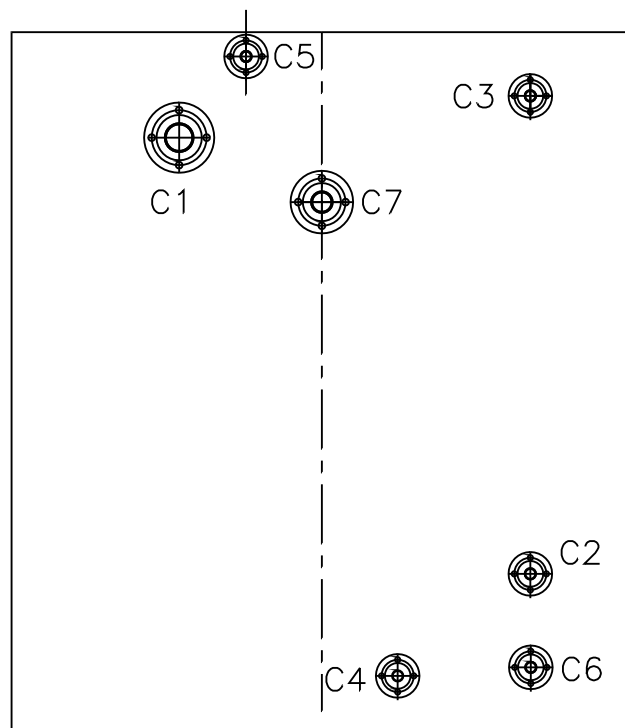
FELÜLETMINŐSÉG: Anyaggal érintkező: Ra=0,8µ
Külső felületek: selyemfényű, csiszolt

BEÉPÍTÉSI MÉRET:	CTK-VTD3	CTK-VTD6	CTK-VTD10	CTK-VTD15
Szélesség W:	1345mm	1455mm	1640mm	1640mm
Magasság H:	1400mm	1400mm	1785mm	1785mm
Mélység D:	745mm	1135mm	1135mm	1415mm
A tálcák összes felülete:	3m ²	6m ²	10m ²	15m ²



Beépítési mélység: D

Hátulnézet



CSONKJEGYZÉK:	CTK-VTD3/6	CTK-VTD10	CTK-VTD15
C ₁ Vákuum:	NÁ50	NÁ65	NÁ65
C ₂ Polc fűtés be:	NÁ25	NÁ25	NÁ25
C ₃ Polc fűtés ki:	NÁ25	NÁ25	NÁ25
C ₄ Temperáló fűtés be:	NÁ25	NÁ25	NÁ25
C ₅ Temperáló fűtés ki:	NÁ25	NÁ25	NÁ25
C ₆ Nitrogén:	NÁ25	NÁ25	NÁ25
C ₇ Tálcák hőmérő:	NÁ50	NÁ65	NÁ65