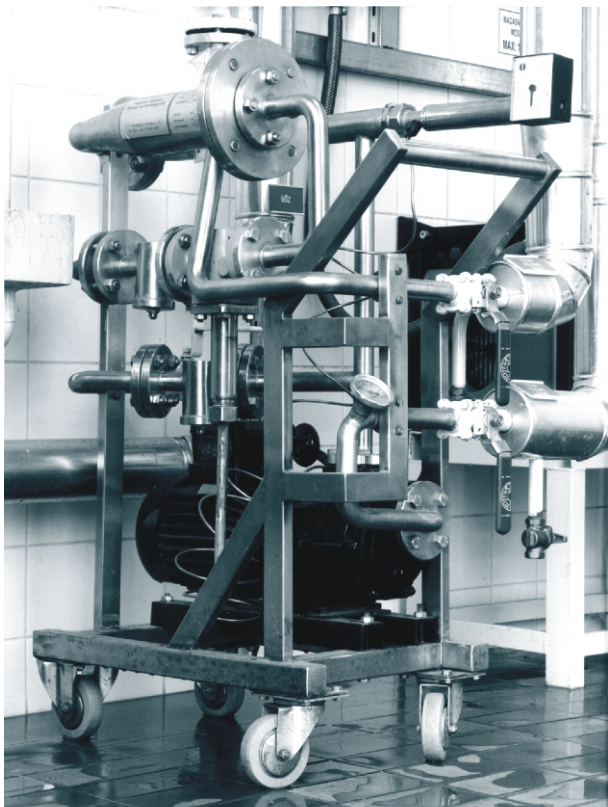


# SZERELVÉNYEK

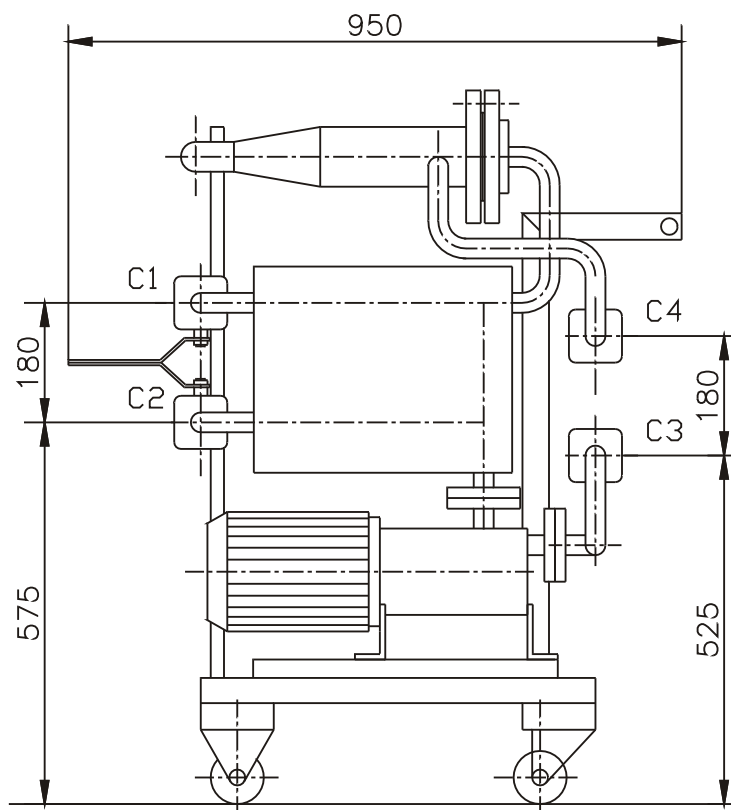
## GŐZÜZEMŰ HŐKÖZPONT CTK-HWS



CTK-HWS Gőzüzemű hőközpont

## CTK-HWS

Beépítési méretek



### Műszaki leírás

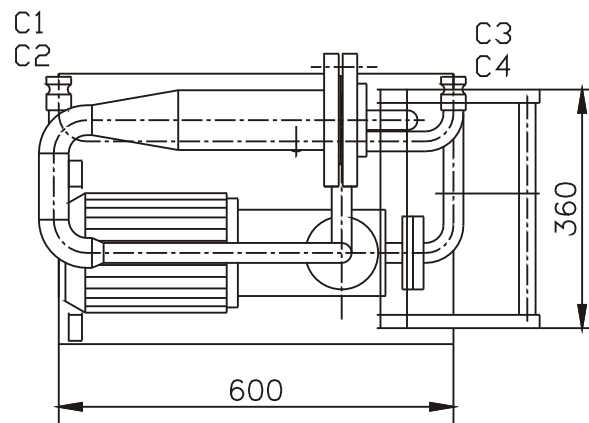
Gördíthető ill. flexibilisen csatlakoztatható, biztosítja változó felállítási helyeken történő üzemeltetését. Könnyűvé teszi meglévő, már kiépített rendszereknél való felállítását. Széles határok között változtatható paraméterek, monoblokk kivétel, felügyelet nélküli működtetés.

**ALKALMAZÁS:** Ipari és/vagy használati melegvíz előállítására, fűtést igénylő technológiai rendszerrel összekapcsolva a kapcsolt rendszer felfűtését, hőntartását, visszahűtését képes ellátni további berendezések segítségével. Telepíthető minden olyan helyre, ahol vízvezeték, gőzvezeték, visszatérő vízvezeték vagy csatorna ki van építve vagy kiépíthető. A túlfolyási pontnak a kapcsolt rendszer legfelső pontja felett kell lennie. A készülék a vizet közvetlen gőzbefűvésos gőz-víz keverő egységben a kívánt (beállított) hőmérsékletre melegíti fel. A melegvizet szivattyú cirkuláltatja.

### Műszaki paraméterek

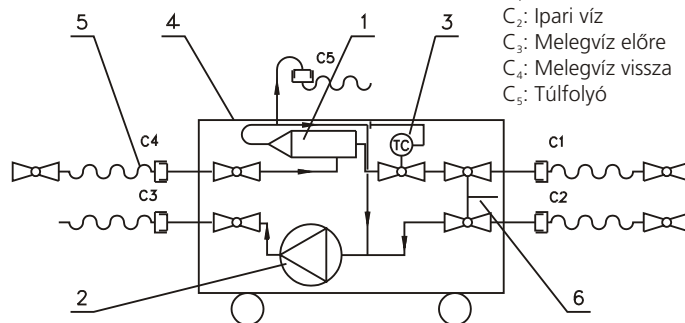
Névleges hőteljesítmény	230 kW (200.000 kcal/h)	40 kW (35.000 kcal/h)
Méretek	500x1050x1425mm	425x750x1075 mm
Tömeg	160kg	110 kg
Csatlakozó csővezeték	NÁ 40	NÁ 25
Hőfoktartomány	30-95 °C	30-95 °C
Fűtővíz térfogatárama	3-13 m <sup>3</sup> /h	1-3 m <sup>3</sup> /h
Gőz igény (1,5-6 bar)	400 kg/h	70 kg/h
Ipari víz	A rendszer egyszeri feltöltéséhez szükséges mennyiség	
Villamos energia igény (300 V, 50 Hz)	2,2 kW	0,75 kW
	Villamos berendezések védettsége a telepítési hely szerint.	

### Felülnézet



### CSONKJEGYZÉK

- C<sub>1</sub>: Gőz
- C<sub>2</sub>: Ipari víz
- C<sub>3</sub>: Melegvíz előre
- C<sub>4</sub>: Melegvíz vissza
- C<sub>5</sub>: Túlfolyó



- 1: Gőz-víz keverő
- 2: Keringtető szivattyú
- 3: Hőfokszabályozó
- 4: Gördíthető keret
- 5: Flexibilis csővezeték
- 6: Reteszelt szerelvények